

第8回 JOETSU 3x3 TOURNAMENT

一般男子の部 組合せ 【午後の部】

☆競技方法

- ① 2つのブロックに分かれ、予選を行う。
- ② 予選の結果により全チームが決勝トーナメント戦で優勝を決定する。
- ③ 3位決定戦は、行わない。(3位は、2チーム)

☆組合せ抽選

- 組合せは事務局抽選とし、下記対戦表のとおり決定。

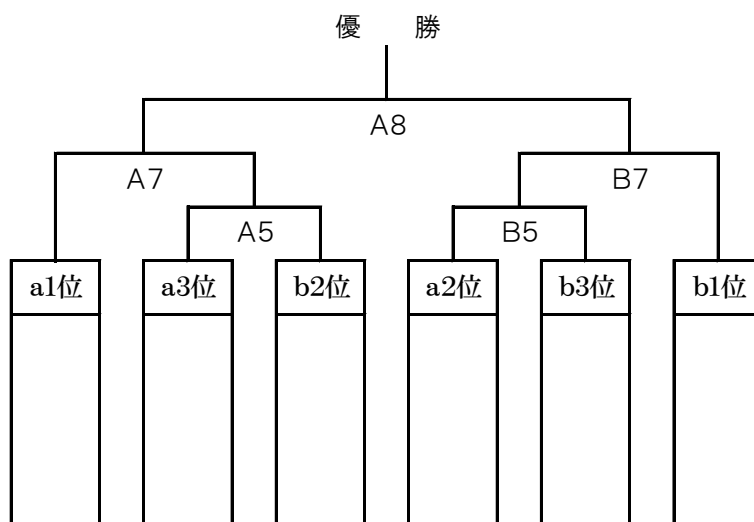
《 予選 aブロック 》

		1	2	3	勝	負	引き分け	得失点率	順位
1	SEISOU		A1	A2					
2	Yuto	A1		A3					
3	上越しーがるず。	A2	A3						

《 予選 bブロック 》

		4	5	6	勝	負	引き分け	得失点率	順位
4	うるまーず		B1	B2					
5	めいなん	B1		B3					
6	浜っこ	B2	B3						

《 決勝トーナメント 》



最終順位	
優 勝	
準優勝	
第3位	
第3位	

第8回 JOETSU 3x3 TOURNAMENT

高校生男子（+女子）の部 組合せ 【午後の部】

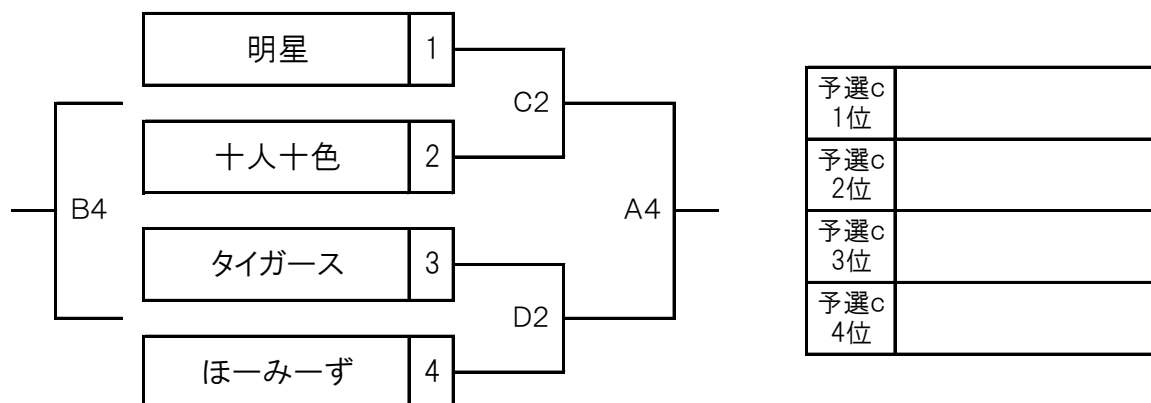
☆競技方法

- ① 2つのブロックに分かれ、予選を行う。
- ② 予選の結果により全チームが決勝トーナメント戦で優勝を決定する。
- ③ 3位決定戦は、行わない。(3位は、2チーム)

☆組合せ抽選

- 組合せは事務局抽選とし、下記対戦表のとおり決定。

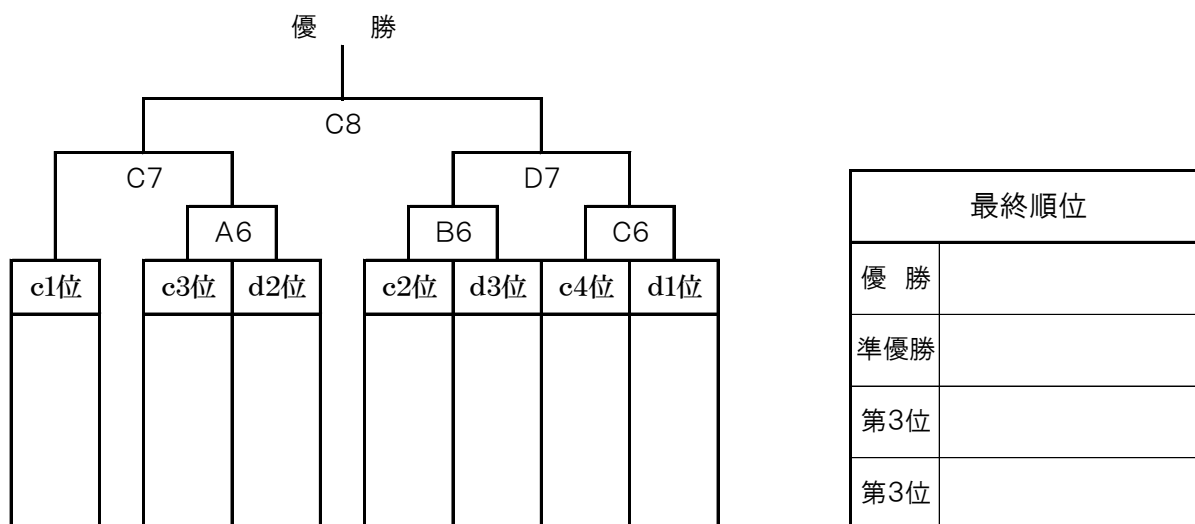
《 予選 cブロック 》 ※このグループの対戦が同点の場合…ジャンケンで決める。



《 予選 dブロック 》

		5	6	7	勝	負	引き分け	得失点率	順位
5	The farm	/	C1	C3					
6	TEAMたーやん	C1	/	C4					
7	田中ダニエルあつき	C3	C4	/					

《 決勝トーナメント 》



第8回 JOETSU 3x3 TOURNAMENT

中学生男子の部 組合せ 【午前の部】

☆競技方法

- ① 3つのブロックに分かれ、予選を行う。
- ② 各ブロック上位2チームが決勝トーナメントに進出し、優勝を決定する。
- ③ 3位決定戦は、行わない。(3位は、2チーム)

☆組合せ抽選

- 組合せは事務局抽選とし、下記対戦表のとおり決定。

《 予選 eブロック 》

		1	2	3	4	5	勝	負	引き分け	得失点率	順位
1	ヤンチャBOYS		A1	A2	B4	A5					
2	OGM	A1		B5	A7	A4					
3	チーム W	A2	B5		B1	B7					
4	Moppers	B4	A7	B1		B2					
5	うさびよんず	A5	A4	B7	B2						

《 予選 fブロック 》

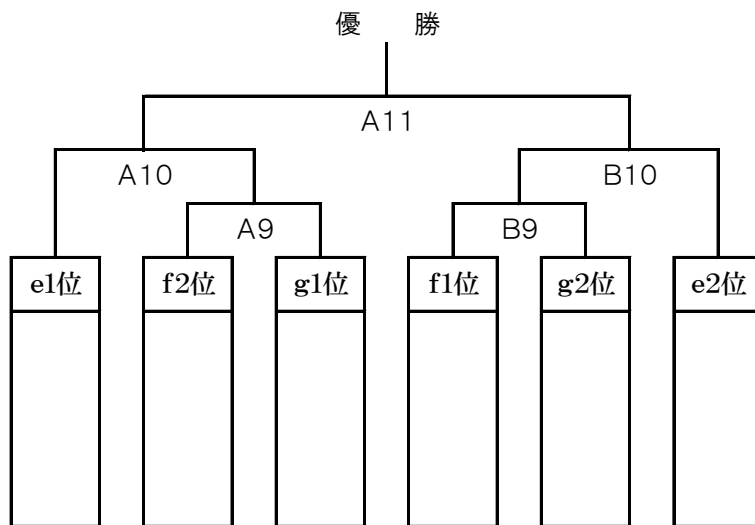
		6	7	8	9	勝	負	引き分け	得失点率	順位
6	チーム J		C1	C3	A6					
7	TO-CHU!	C1		B6	C4					
8	バスケ4兄妹	C3	B6		D1					
9	ライオンJr.	A6	C4	D1						

第8回 JOETSU 3x3 TOURNAMENT

《 予選 gブロック 》

		10	11	12	13	勝	負	引き分け	得失点率	順位
10	コウシーズ		C2	A3	C5					
11	TEAM セノ	C2		C6	B3					
12	Y3FM	A3	C6		D2					
13	チーム B	C5	B3	D2						

《 決勝トーナメント 》



最終順位	
優勝	
準優勝	
第3位	
第3位	

第8回 JOETSU 3x3 TOURNAMENT

中学生女子の部 組合せ 【午後の部】

☆競技方法

- ① 予選リーグ戦を行う。
- ② 予選の結果により全チームが決勝トーナメント戦で優勝を決定する。

☆抽選方法

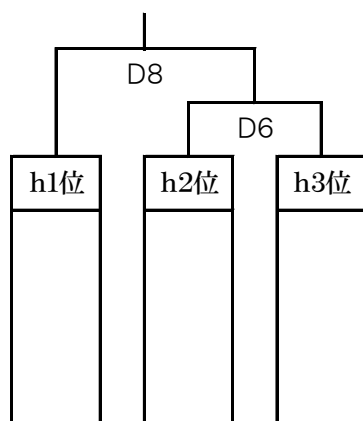
- 組合せは事務局抽選とし,下記対戦表のとおり決定。

《 予選 hブロック 》

		1	2	3	勝	負	引き分け	得失点率	順位
1	WAK上越	/	D1	D3					
2	城西 [⊕]	D1	/	D4					
3	JJF [⊕] X	D3	D4	/					

《 決勝トーナメント 》

優 勝



最終順位	
優 勝	
準優勝	
第3位	

第8回 JOETSU 3x3 TOURNAMENT

ファミリーの部 組合せ 【午前の部】

☆競技方法

- ① 予選を行う。
- ② 予選の結果により全チームが決勝トーナメント戦で優勝を決定する。
- ③ 3位決定戦は、行わない。(3位は、2チーム)

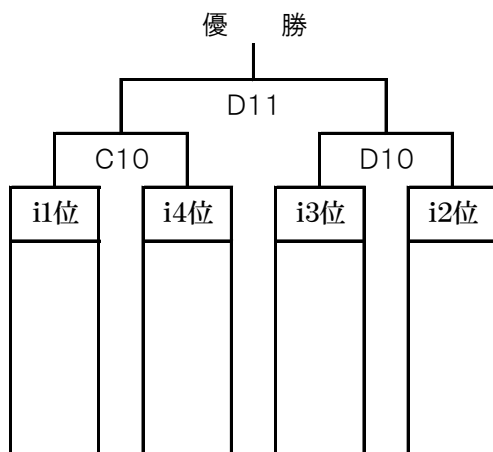
☆組合せ抽選

- 組合せは事務局抽選とし、下記対戦表のとおり決定。

《 予選 iブロック 》

		1	2	3	4	勝	負	引き分け	得失点率	順位
1	チーム ぶちかませ!!		D4	D6	D8					
2	RYDEEN's	D4		C8	D7					
3	チームedoっ子	D6	C8		D5					
4	二代目アベソジャーズ	D8	D7	D5						

《 決勝トーナメント 》



最終順位	
優勝	
準優勝	
第3位	
第3位	