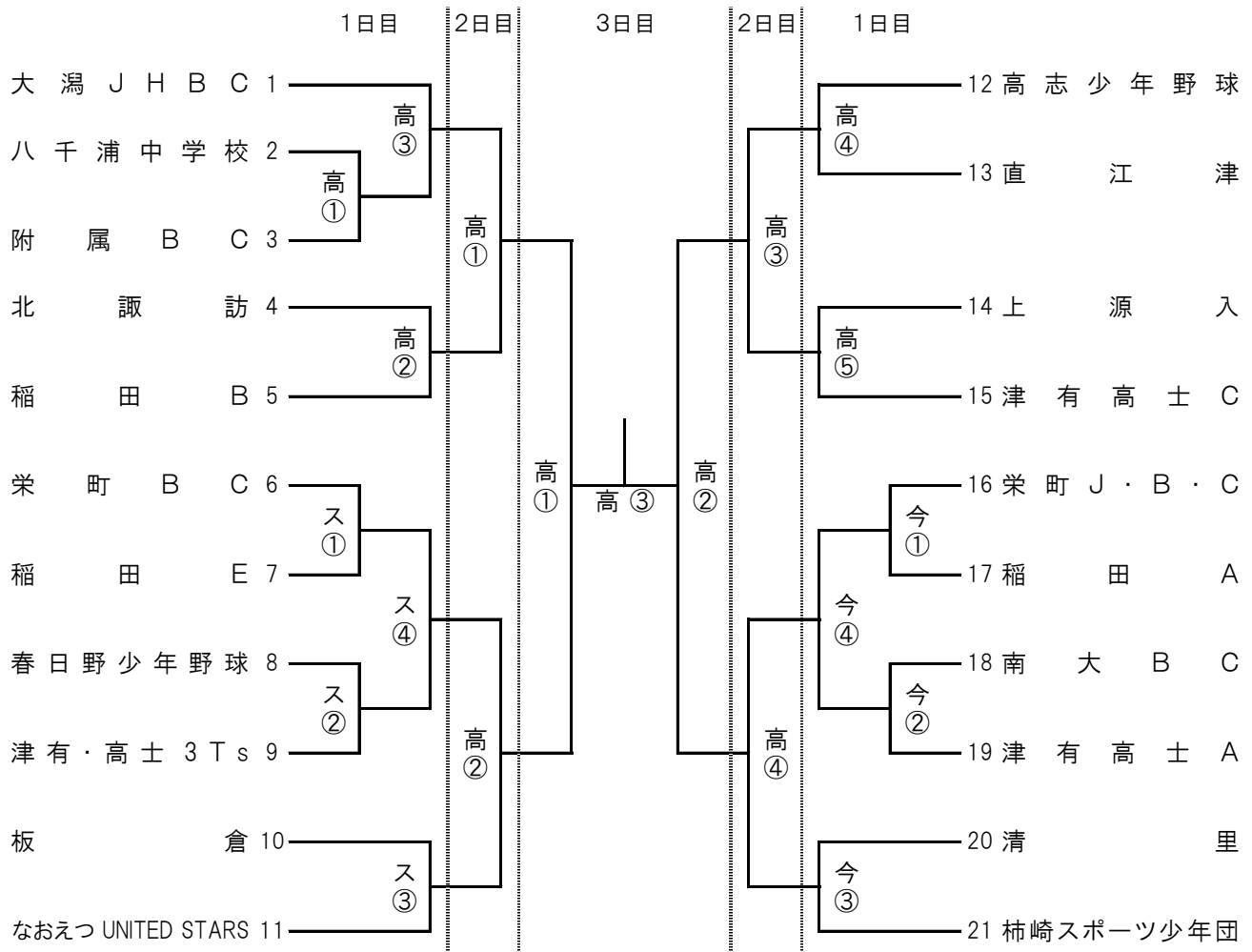


第51回上越市少年野球大会

組 合 せ



	高・・・高田城址公園野球場		今・・・今泉スポーツ広場野球場		ス・・・スポーツ公園野球場	
	1日目	2日目	2日目	3日目	3日目	3日目
	高・今・ス		高田城址公園野球場		高田城址公園野球場	
第①試合	8:00	8:00	準決勝①	8:00		
第②試合	9:40	9:40	準決勝②	10:00		
第③試合	11:20	11:20	決勝	18:00		
第④試合	13:00	13:00				
第⑤試合	14:40					

※審判割当は、別紙審判割当表でご確認ください。また、帯同審判と同じ割り当てで、記録員1名の協力をお願いします。

※大会期間中、各球場第1試合の両チームの保護者3名ずつで7:00から球場準備をお願いします。

※各チームは、試合が終わりましたらグラウンド整備をお願いします。

※猛暑による気温上昇等、試合開始時間が遅れる場合がありますので、代表者の方は事務局に確認をお願いします。

※3密対策として、自チームの試合開始時間の30分前集合をお願いします。(試合開始時間を早めて実施することはありません。)